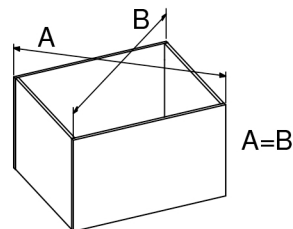


A bútor összeszerelése a kézikönyvben megadott alábbi lépések szerint történik. A bútor egyes részeire ragasztott kódok megegyeznek a kézikönyvben szereplő kódokkal.

Figyelem! A csapokat az elem keskeny nyílásába helyezzük.

Figyelem! A bútor hátsó falát és a fiók alsó részét az átló beállítása után szereljük össze (lásd. képet).



Az utolsó lépés a bútorok megfelelő helyre helyezése és a bútor függőleges és vízszintes helyzetének ellenőrzése vízmérték segítségével, valamint az elülső felületek beállítása a zsanérokon.

Tipp a bútor karbantartásához.

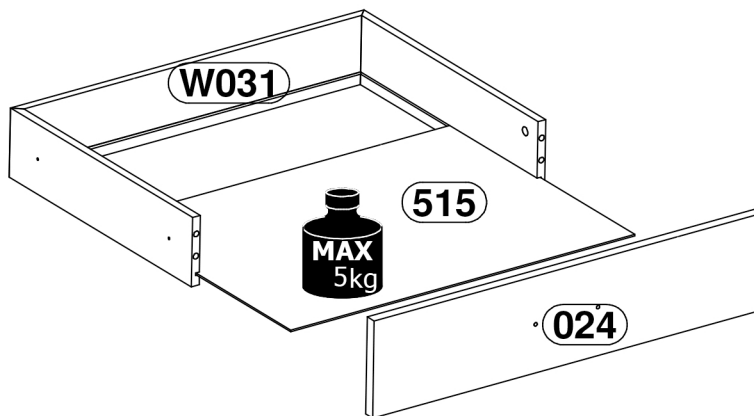
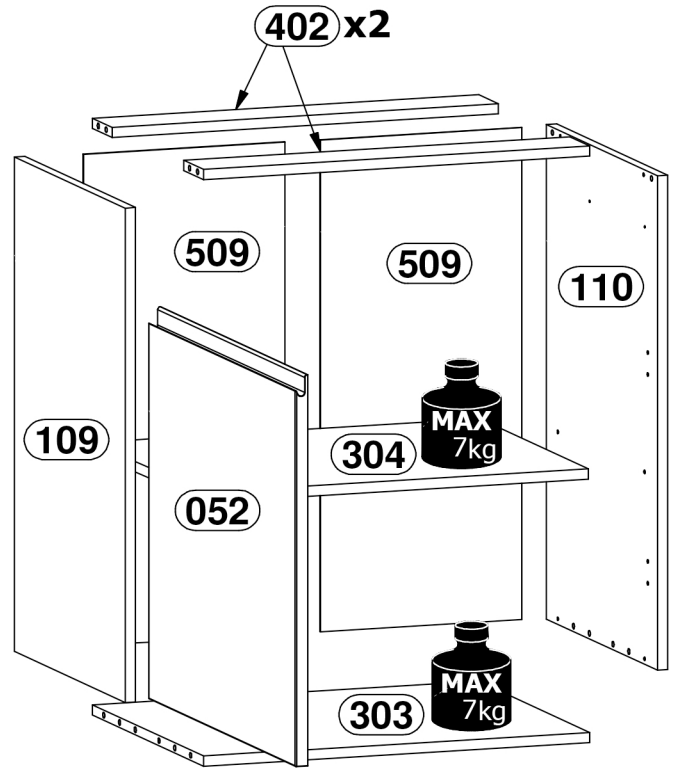
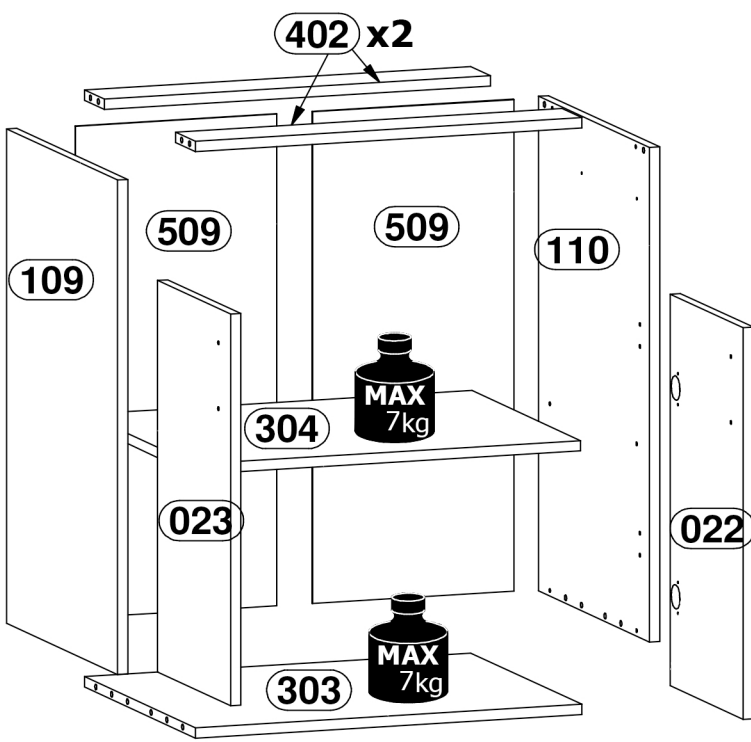
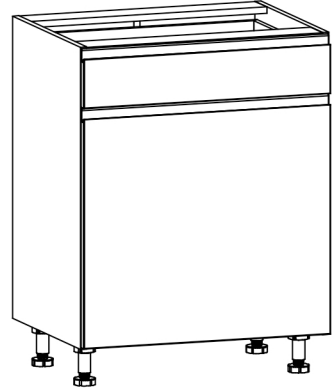
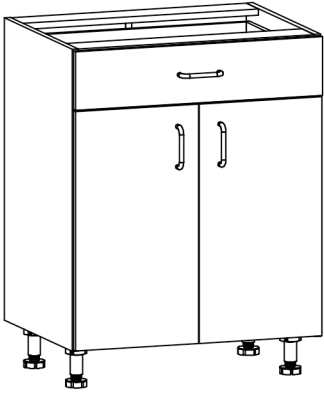
A bútorokat csak ronggyal (száraz vagy nedves) tisztítjuk! Ne használjon kémiai tisztítószeret! Kérjük, tisztítsa meg az üveges elemeket a boltokban kapható üvegtisztítóval, a termék csomagolásán feltüntetett módon.

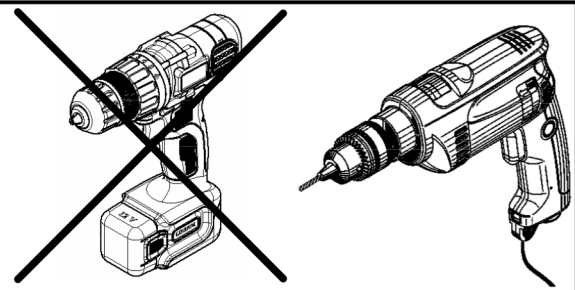
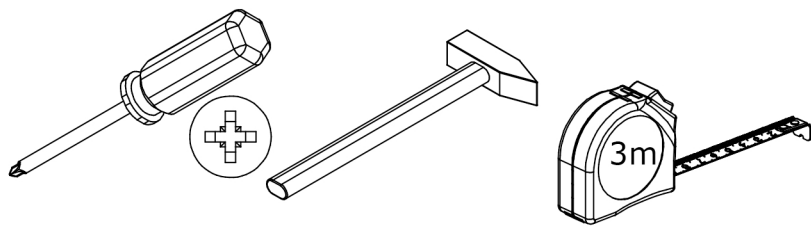
Figyelem!

A díszsáv színe és a bútor kerülete kissé eltérhet a felső lap színétől. Ez a terméktől függ. Ez NEM ok a reklamációra.

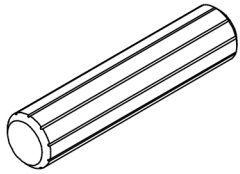
Figyelem!

A bútorgyártó fenntartja a jogot, hogy a kínált bútorokon szerkezeti változtatásokat hajtson végre anélkül, hogy annak általános jellegét megváltoztatná. A bútor mérete változhat.



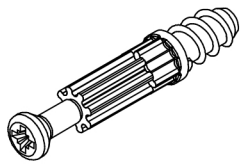


A1 x14



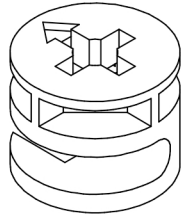
Ø8x35mm

B1 x10



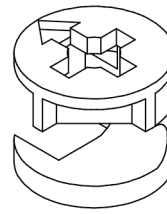
Ø5x38mm

C1 x8



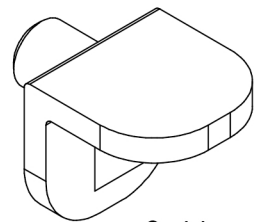
Ø15x12mm

C2 x2



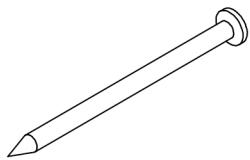
Ø12x10mm

E4 x4



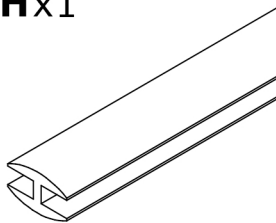
9x11mm

G1 x26



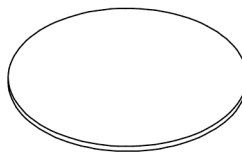
26mm

H x1



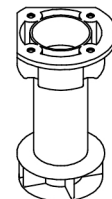
715mm

J x 2



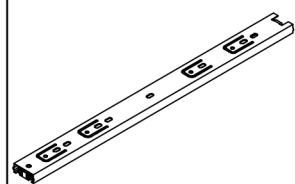
Ø21mm

L1 x 4



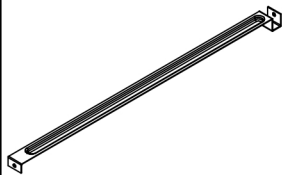
Ø50x95mm

Pc x 2



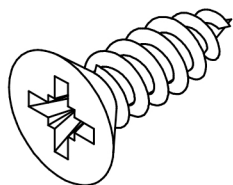
400mm

S3 x 1



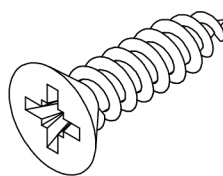
400mm

W1 x 8



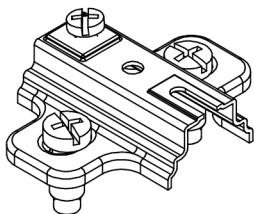
Ø3,5x13mm

W2 x 28

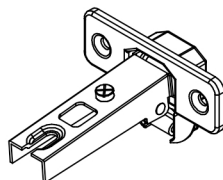


Ø3,5x16mm

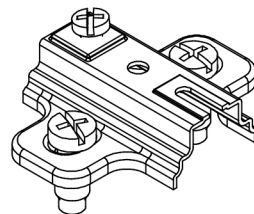
Zc1 x4



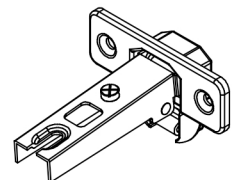
Zc2 x4



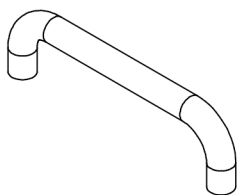
Zc1 x2



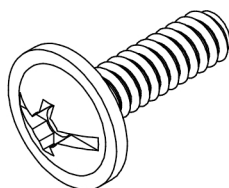
Zc2 x2



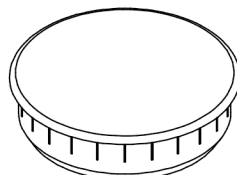
U x 3



X x 6

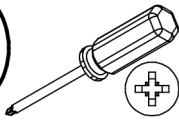


J16 x 2

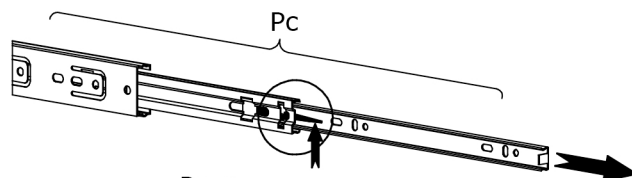


Ø35mm

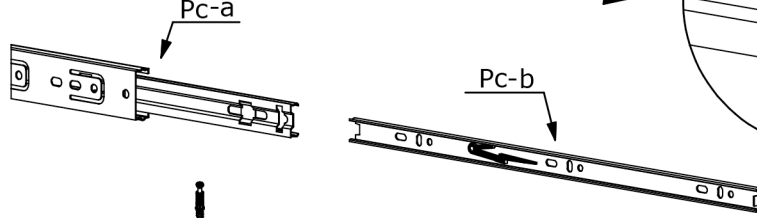
1



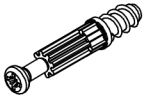
I



II

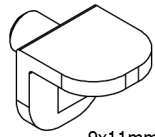


B1 x 8



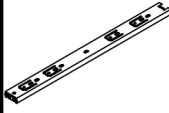
Ø5x38mm

E4 x 4



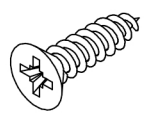
9x11mm

Pc x 2

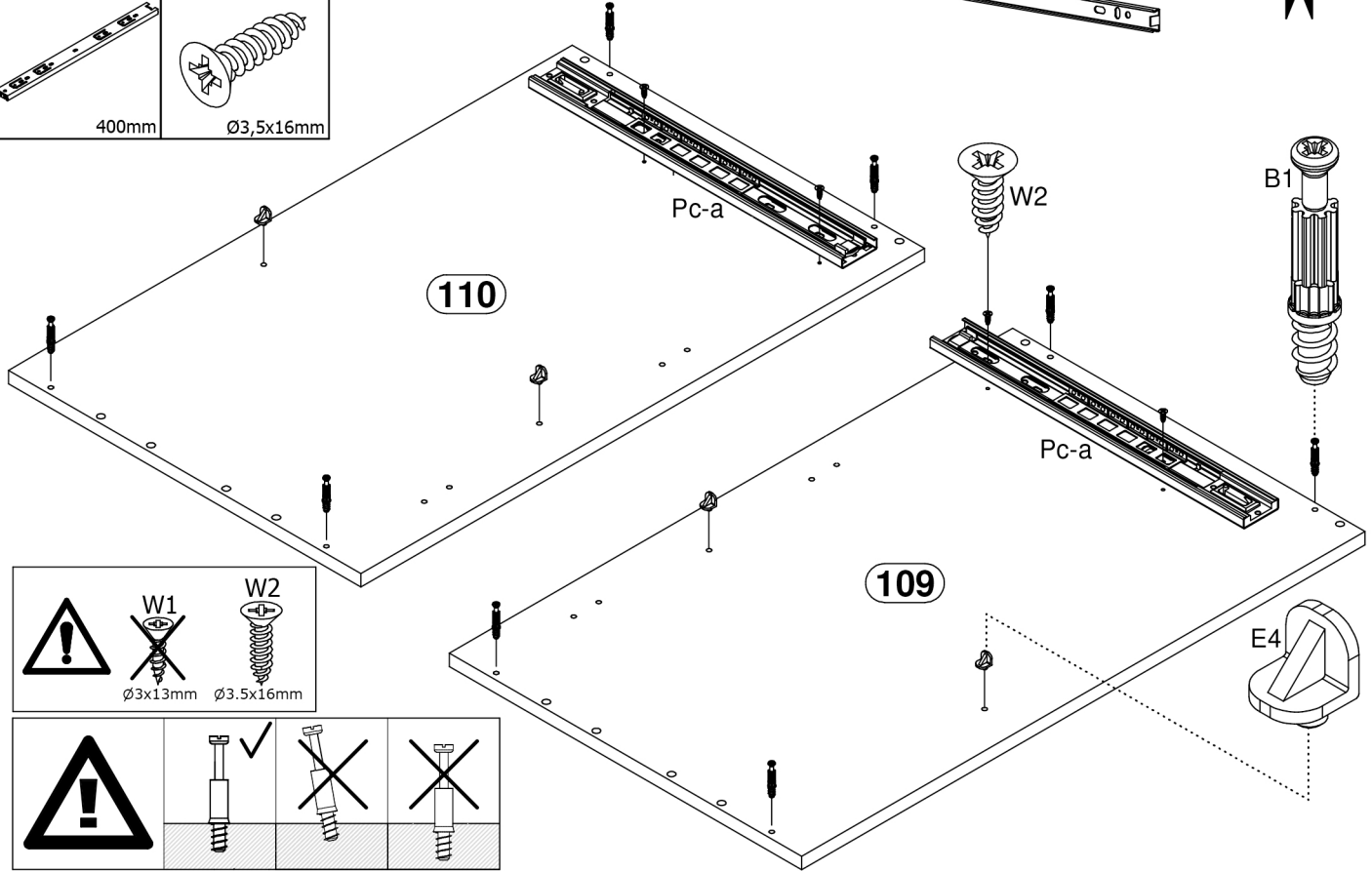


400mm

W2 x 4

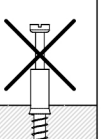
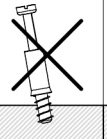
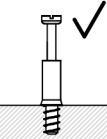


Ø3,5x16mm



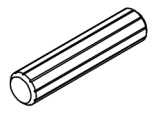
Ø3x13mm

Ø3.5x16mm



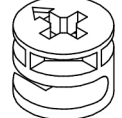
2

A1 x 12

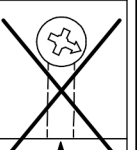
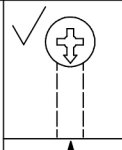
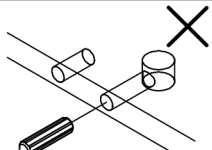
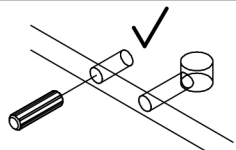
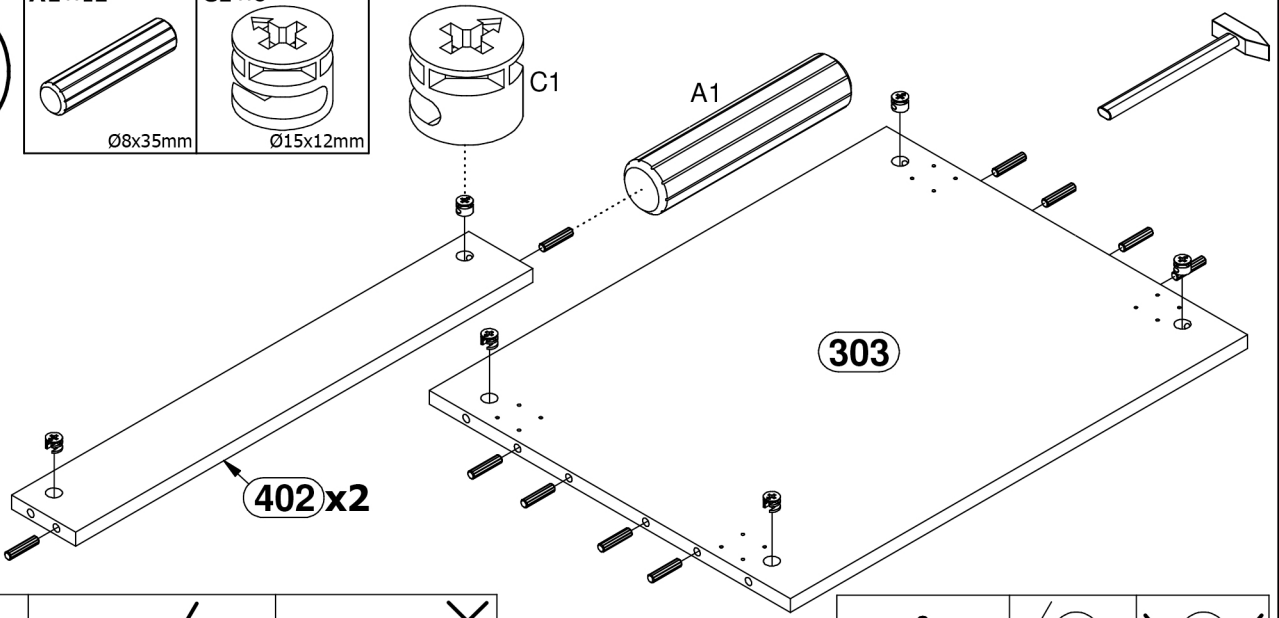


Ø8x35mm

C1 x 8




Ø15x12mm




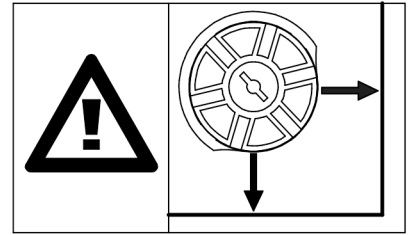
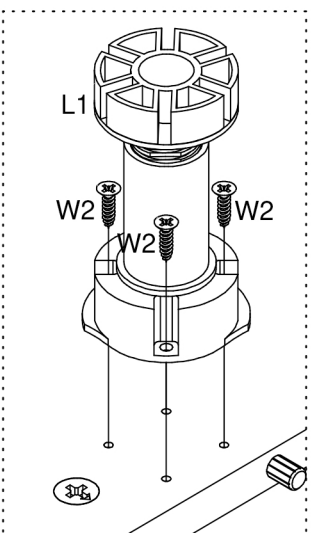
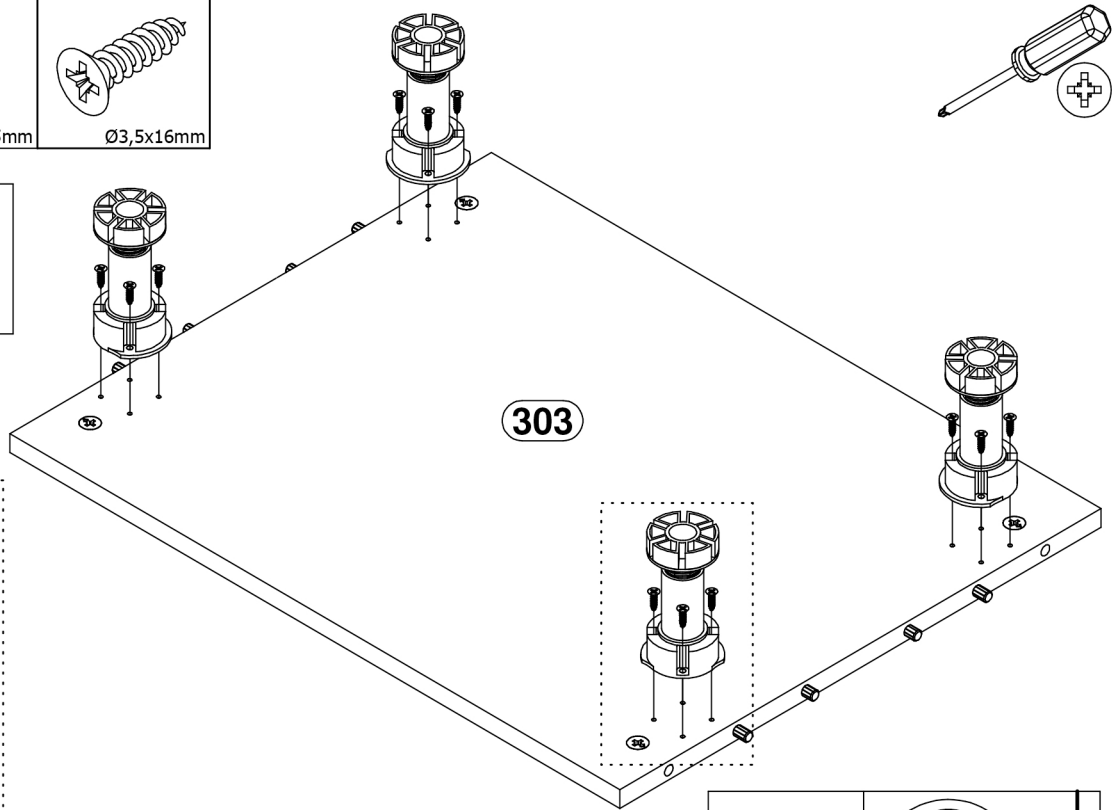
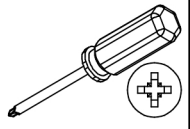
3

L1 x 4
Ø50x95mm

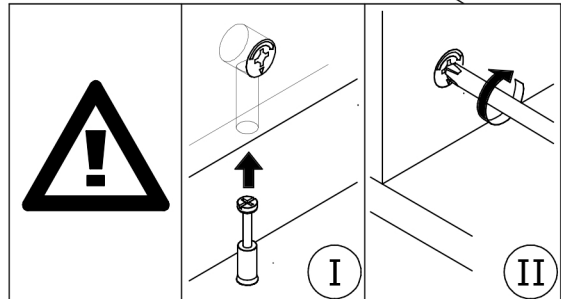
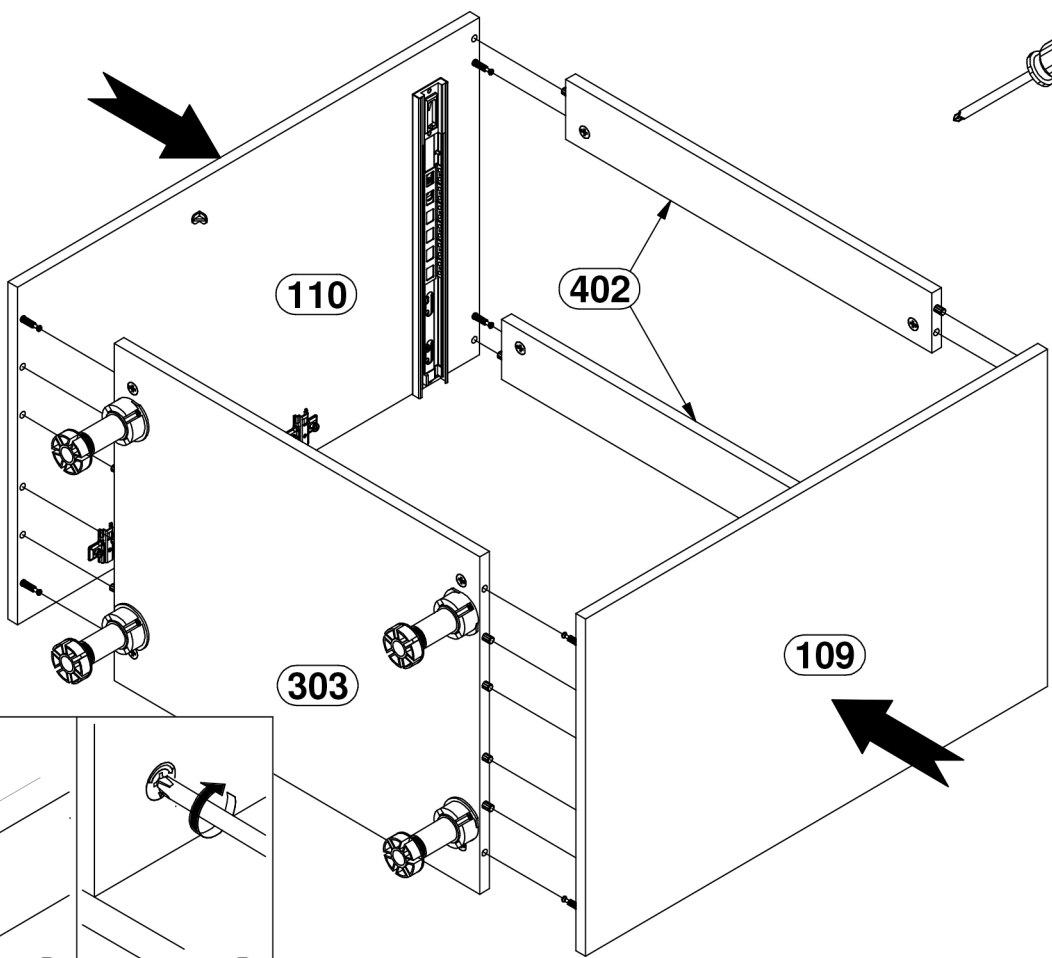
W2 x 16
Ø3,5x16mm

 **W1**
Ø3x13mm

 **W2**
Ø3.5x16mm

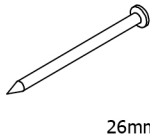


4



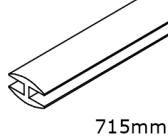
5

G1x26

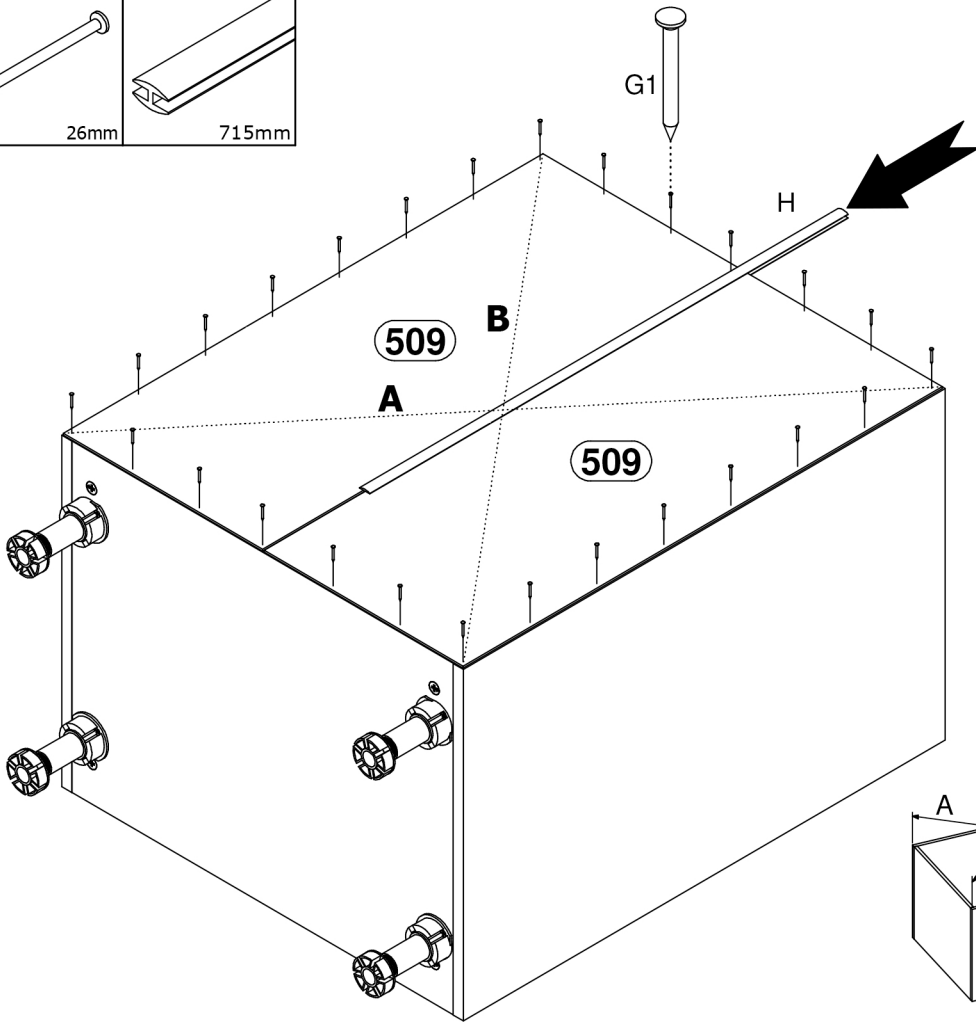
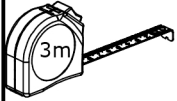
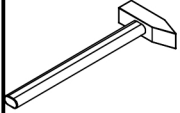


26mm

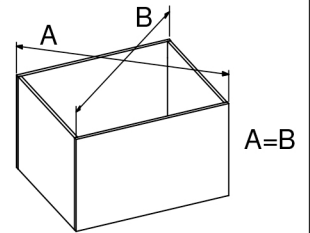
Hx1



715mm



A=B ≡ 90°



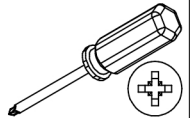
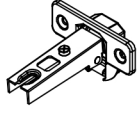
6a

W2x8



Ø3,5x16mm

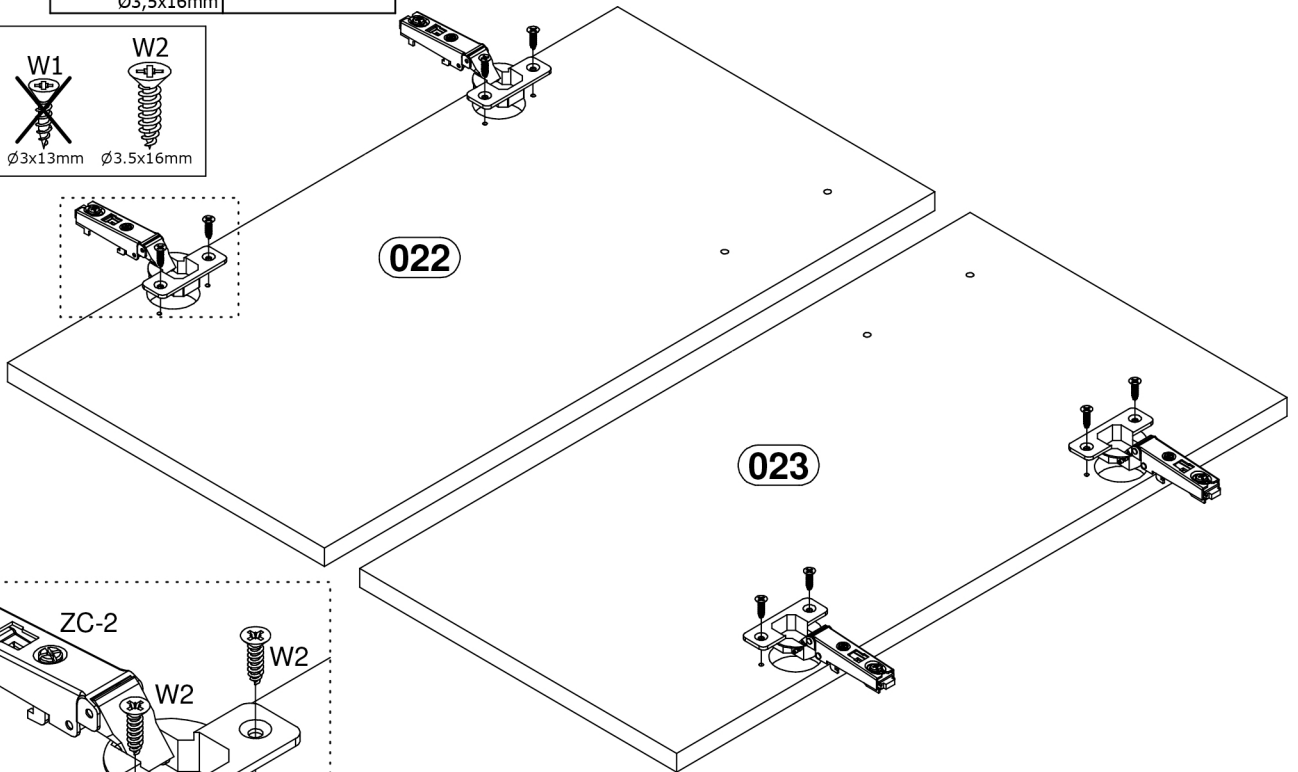
Zc2x4



Ø3x13mm



Ø3.5x16mm



022

023

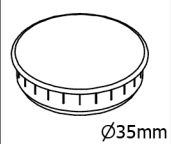
ZC-2

W2



6b

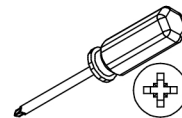
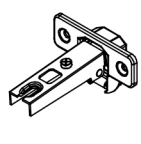
J16 x 2



W2 x 4



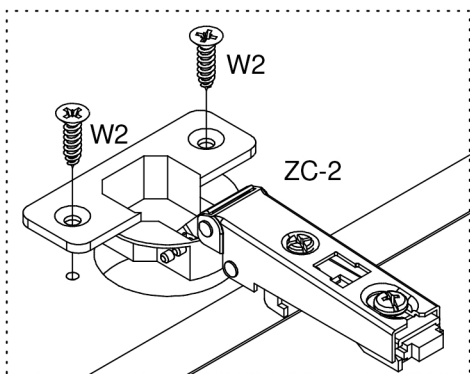
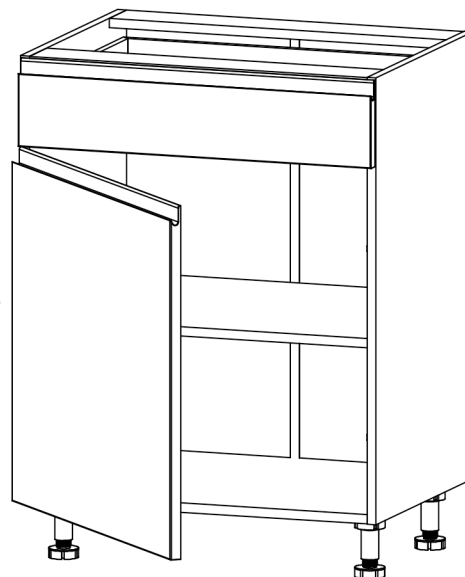
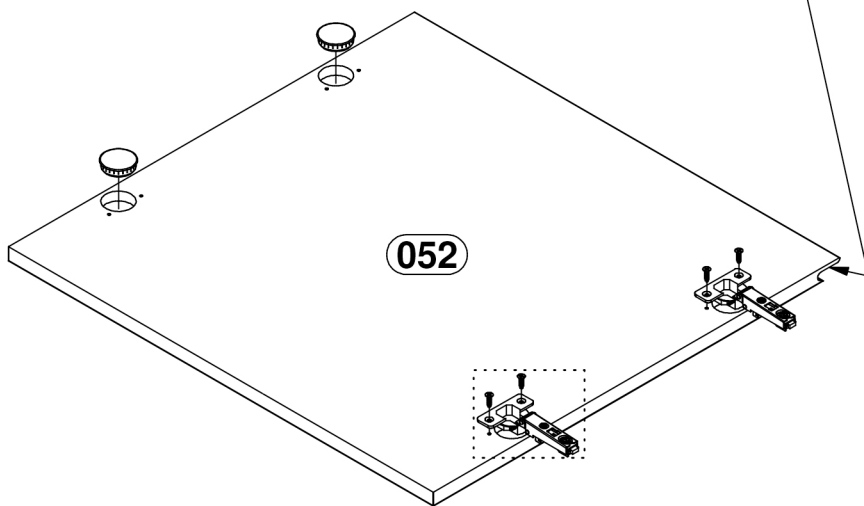
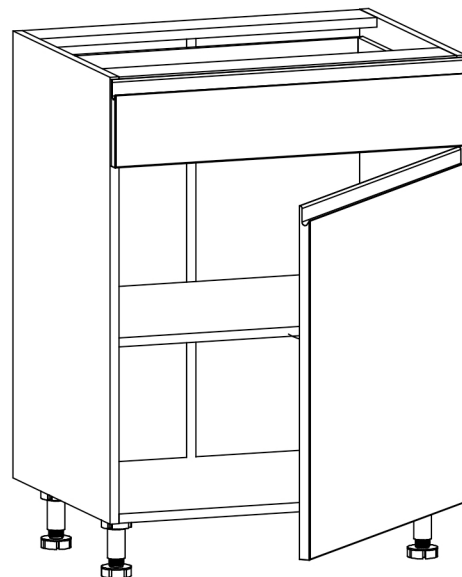
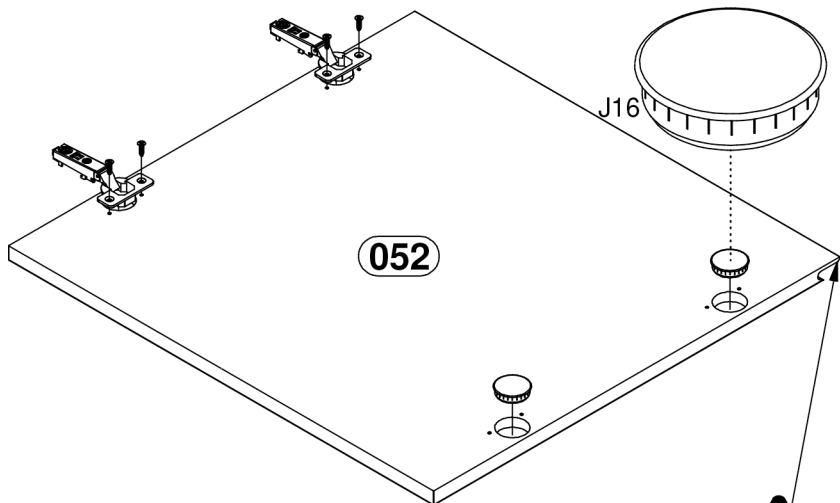
Zc2 x 2



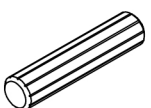
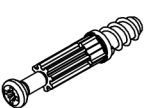
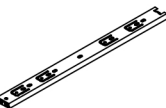
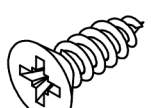
Ø3x13mm

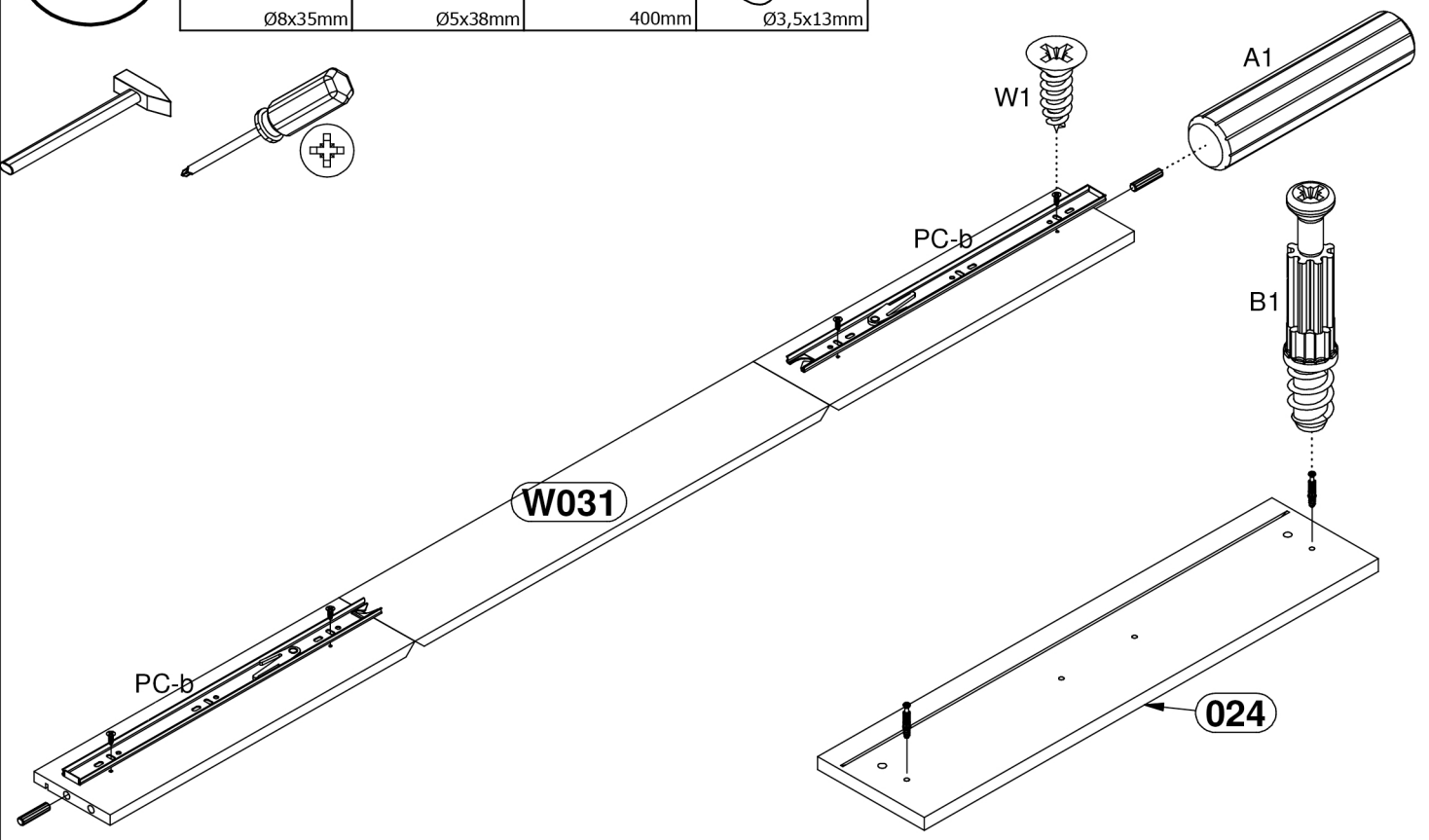
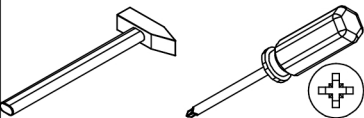


Ø3,5x16mm

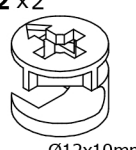


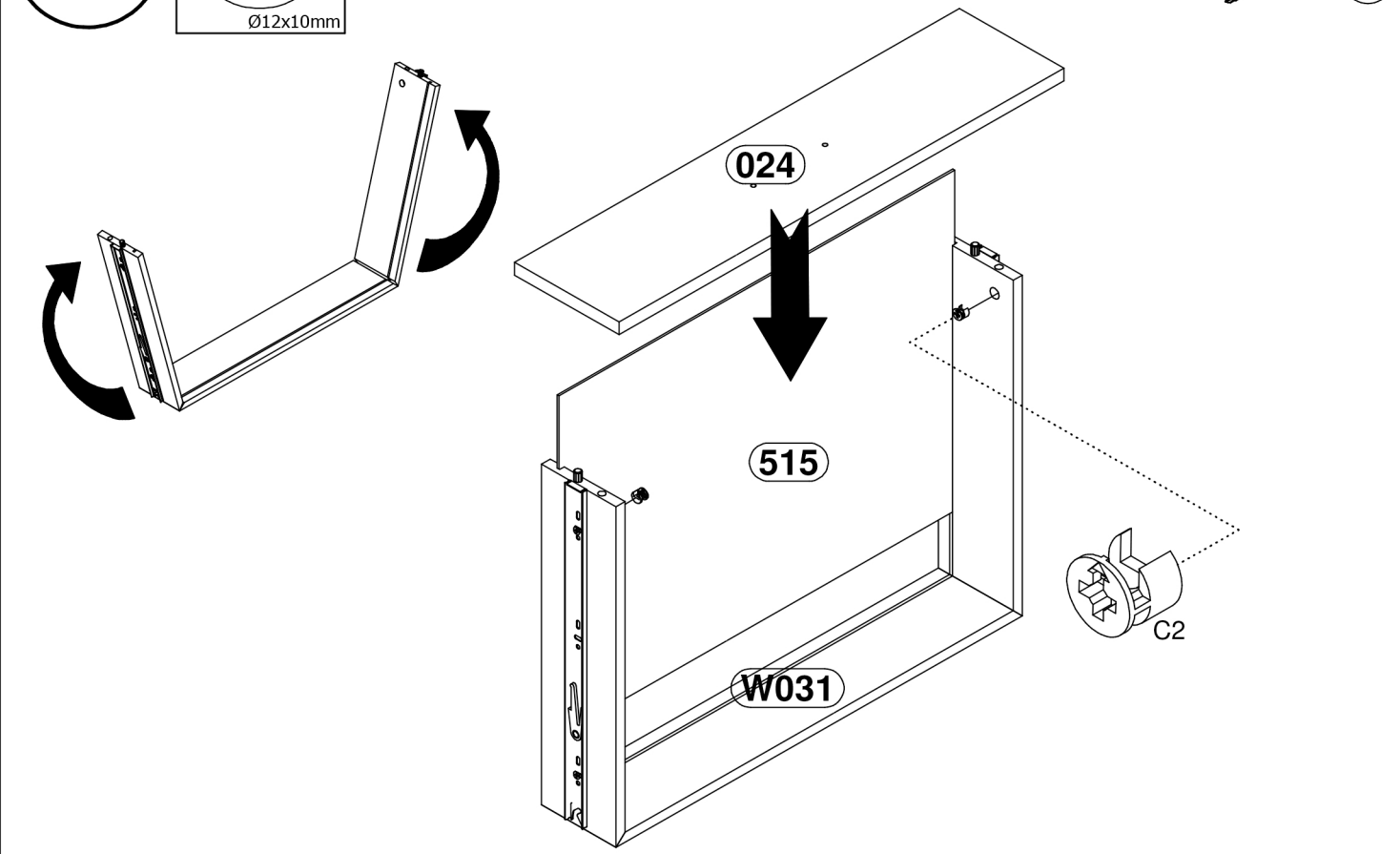
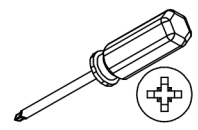
7

- A1 x2**  Ø8x35mm
- B1 x2**  Ø5x38mm
- PC-b x2**  400mm
- W1 x4**  Ø3,5x13mm

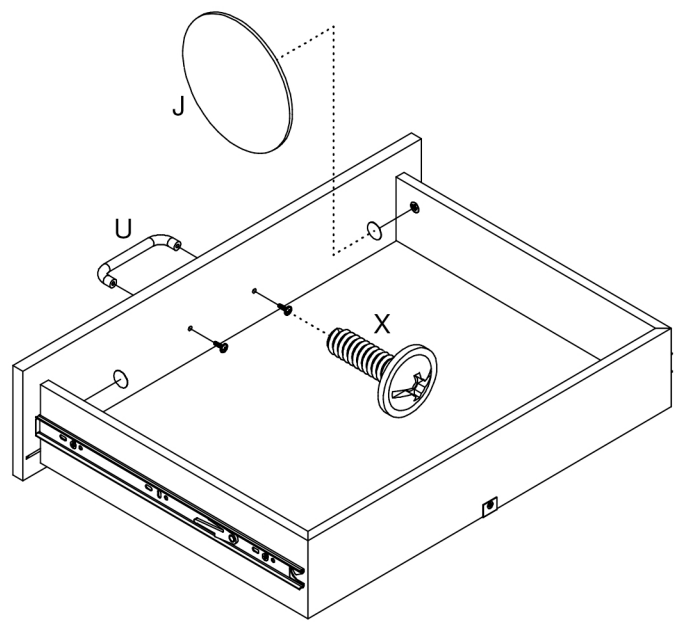
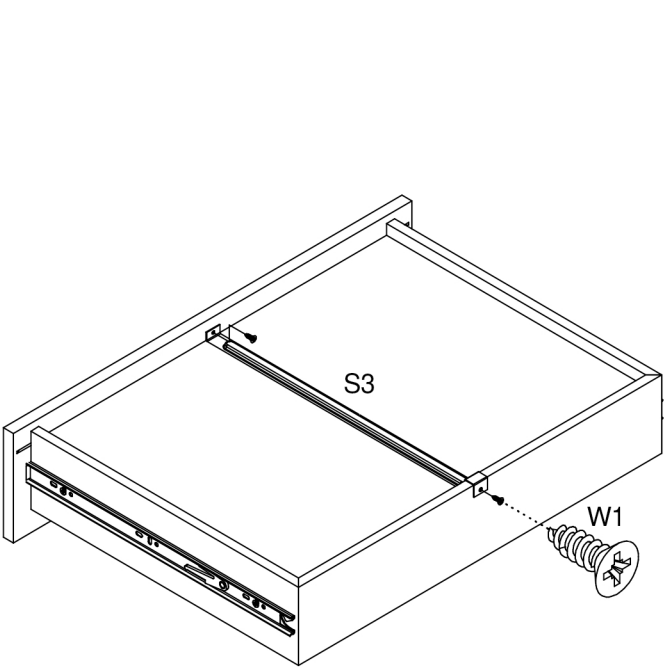
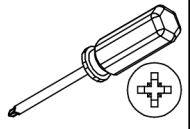
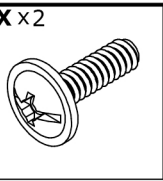
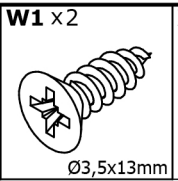
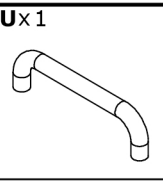
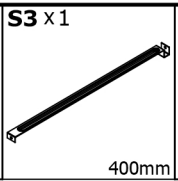
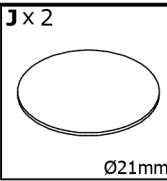


8

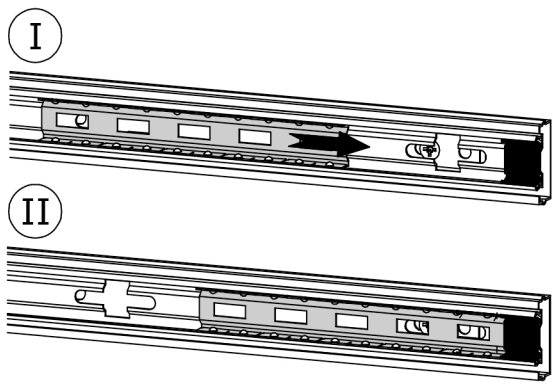
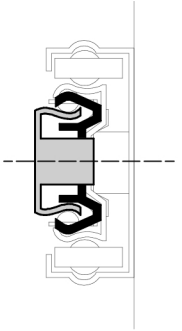
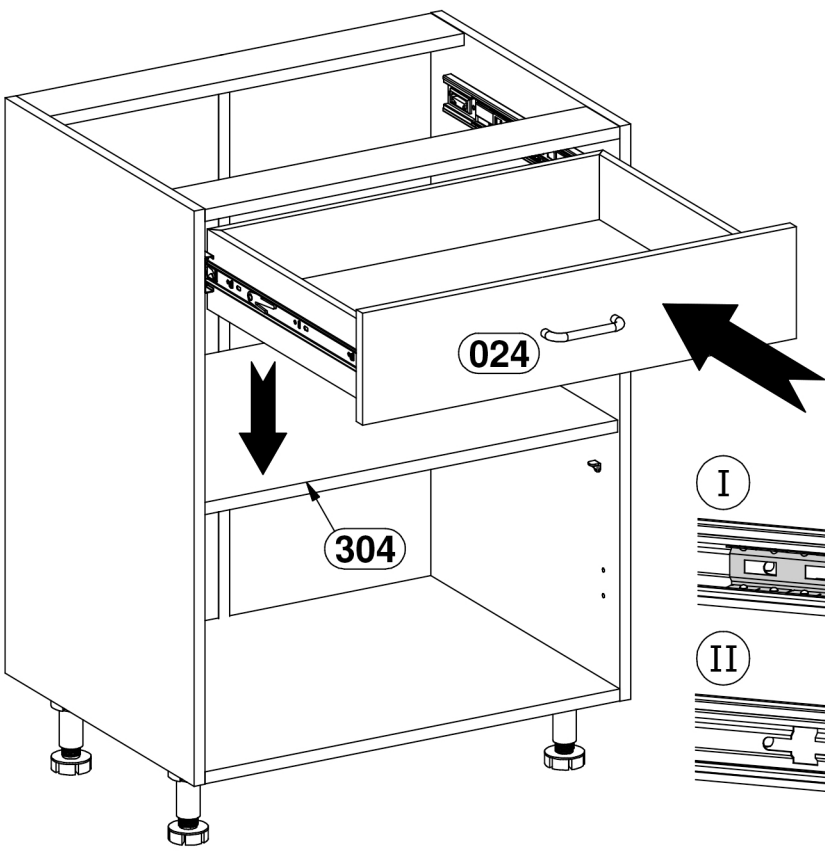
- C2 x2**  Ø12x10mm



9

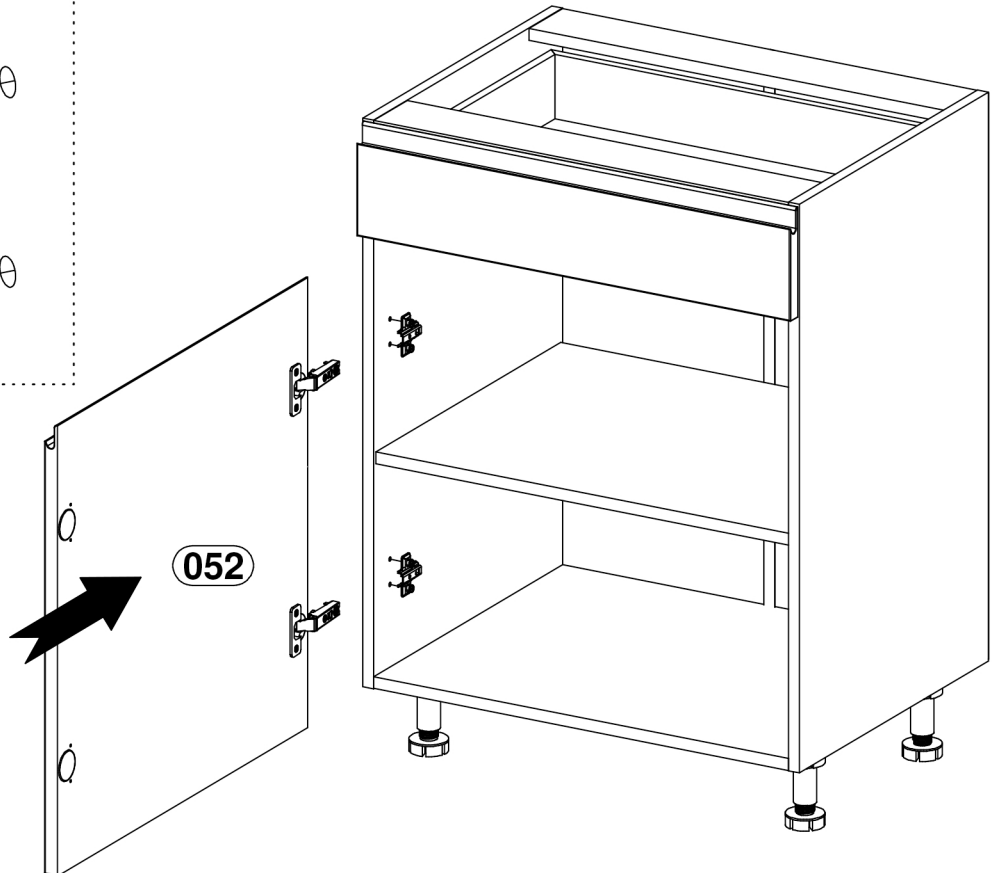
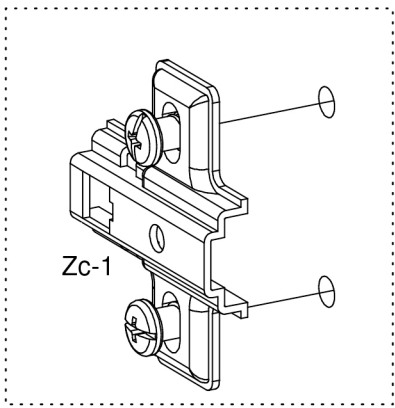
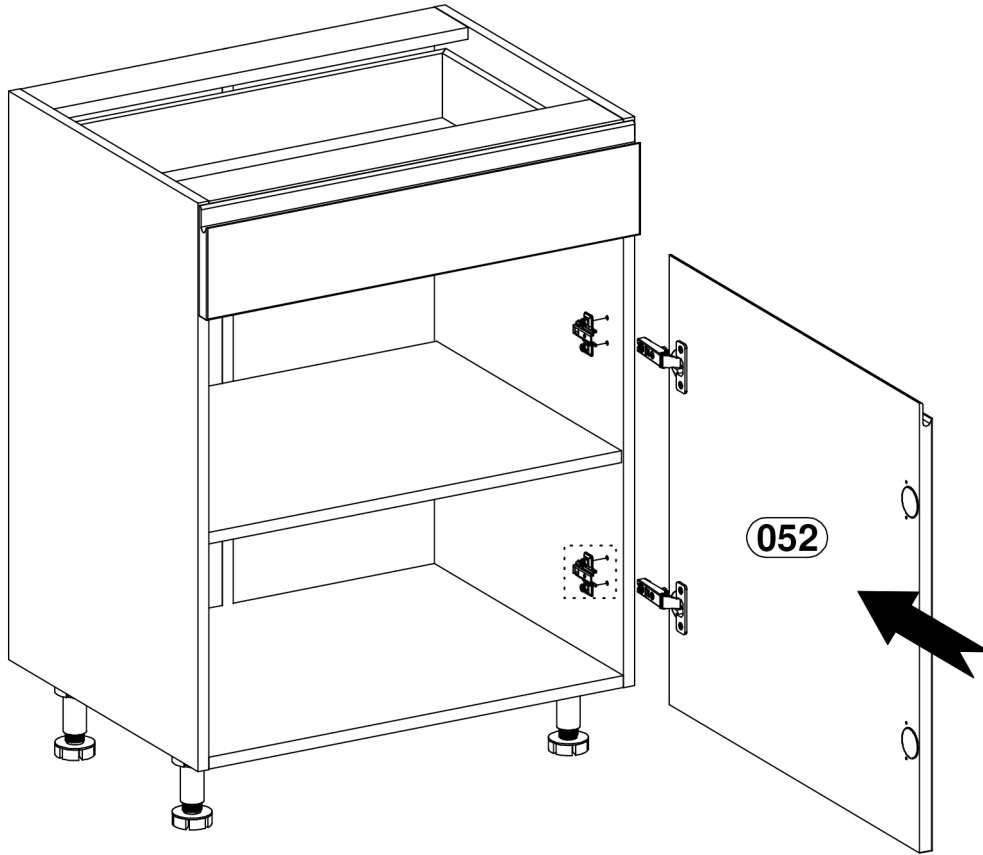
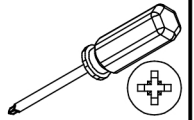
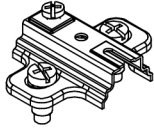


10

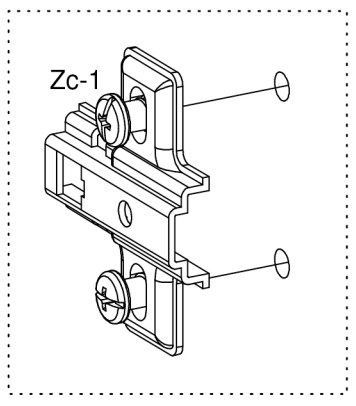
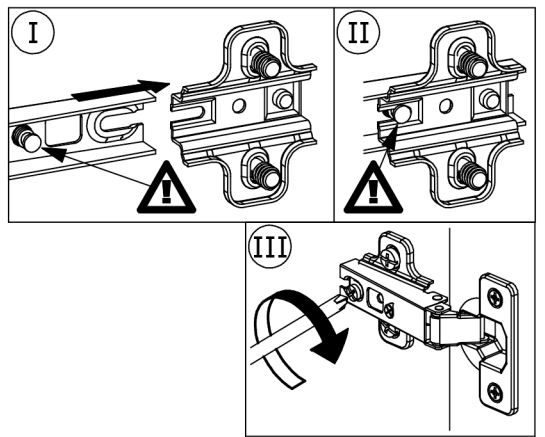
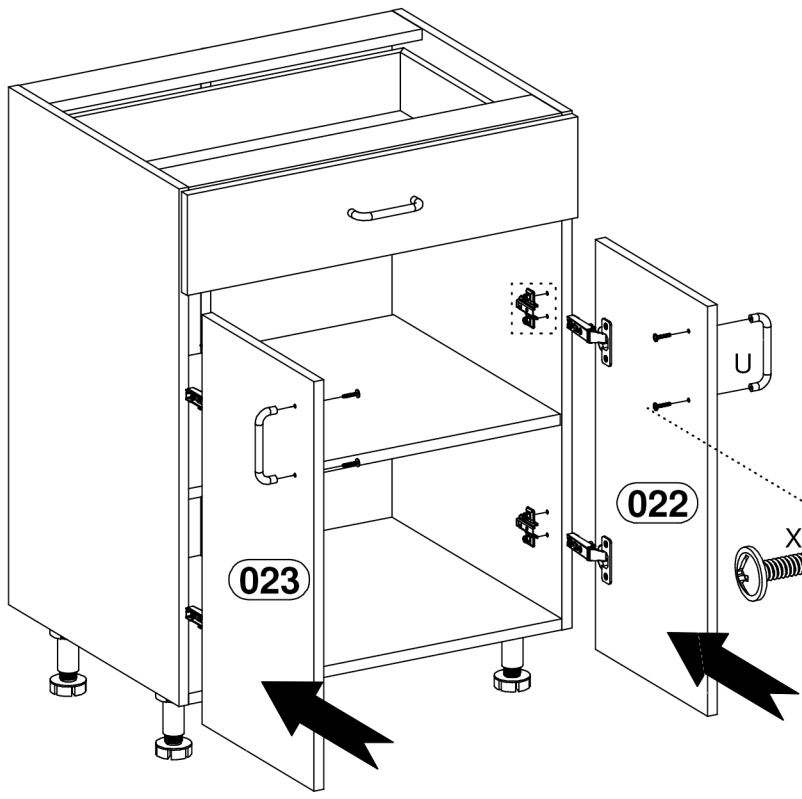
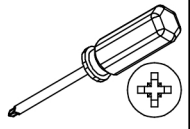
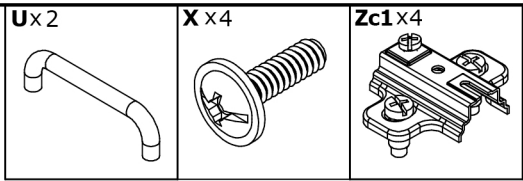


11a

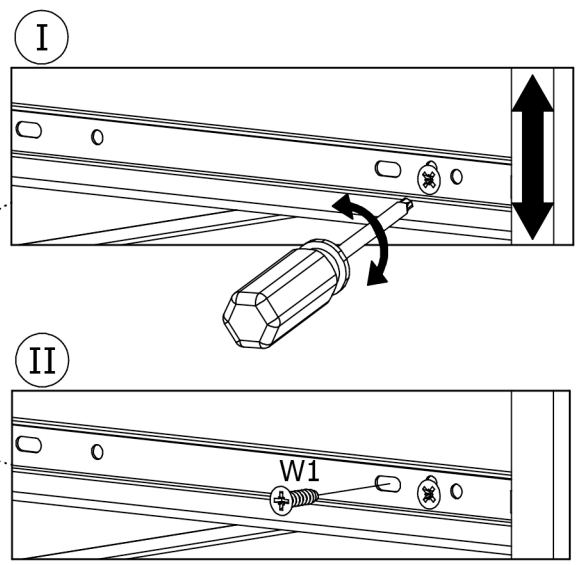
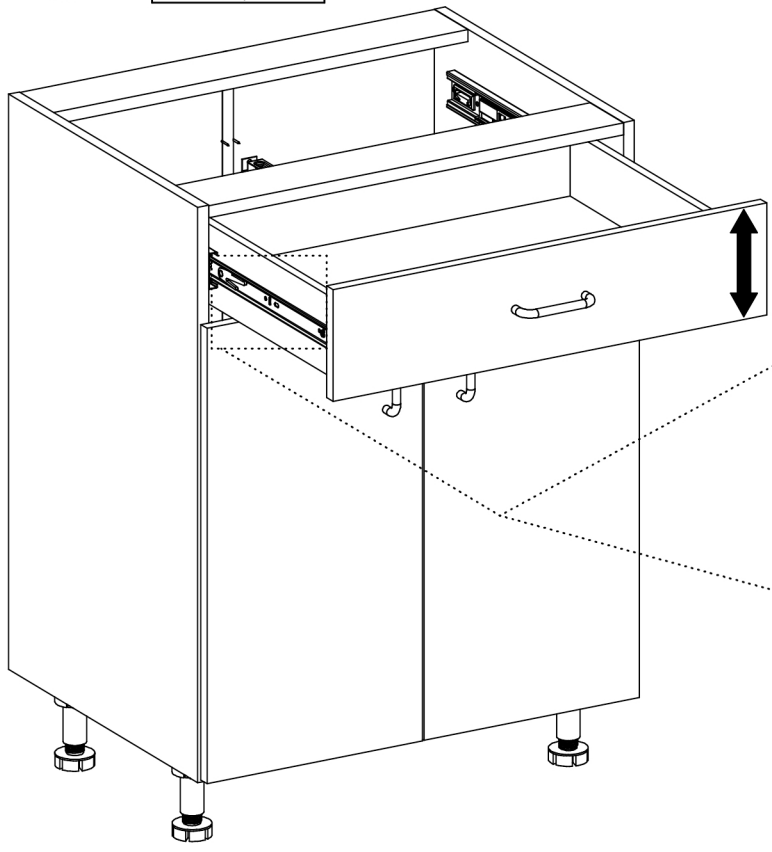
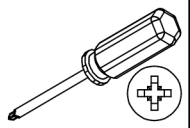
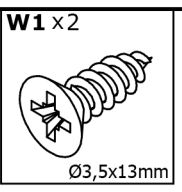
Zc1x2

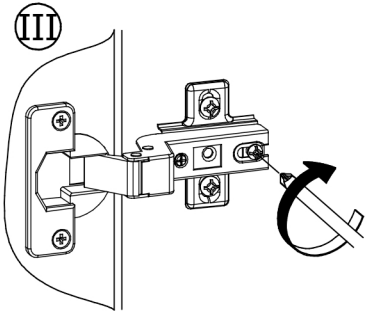
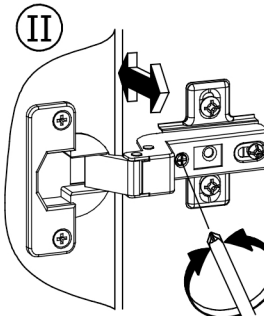
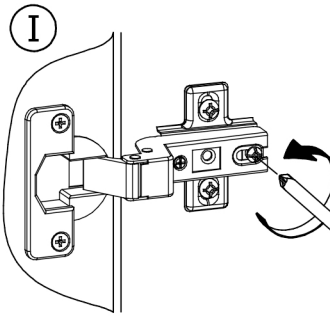
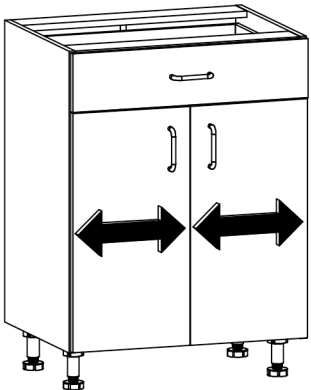
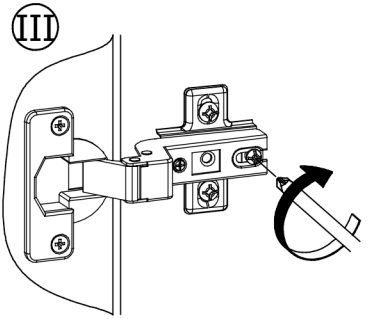
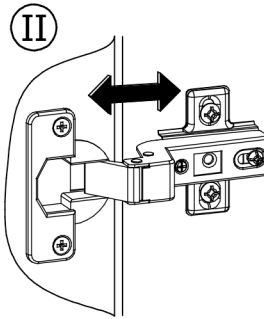
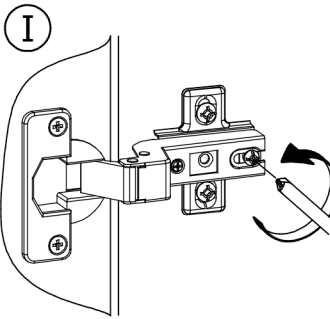
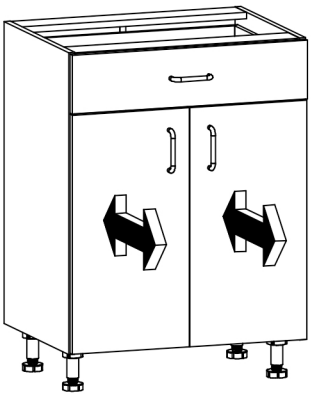
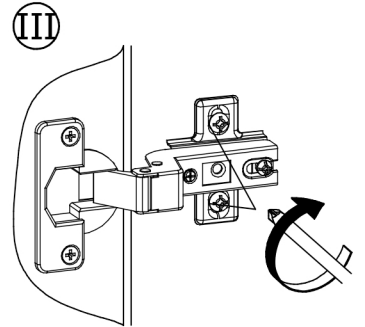
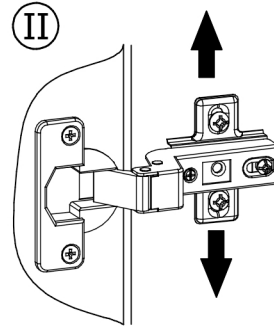
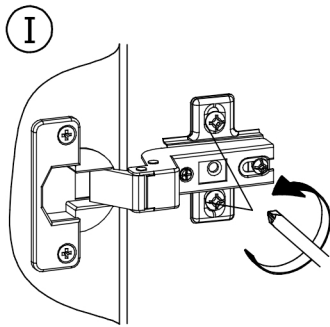
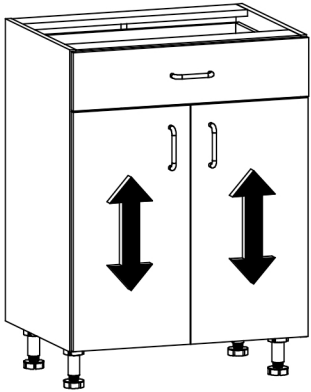
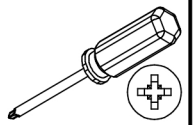


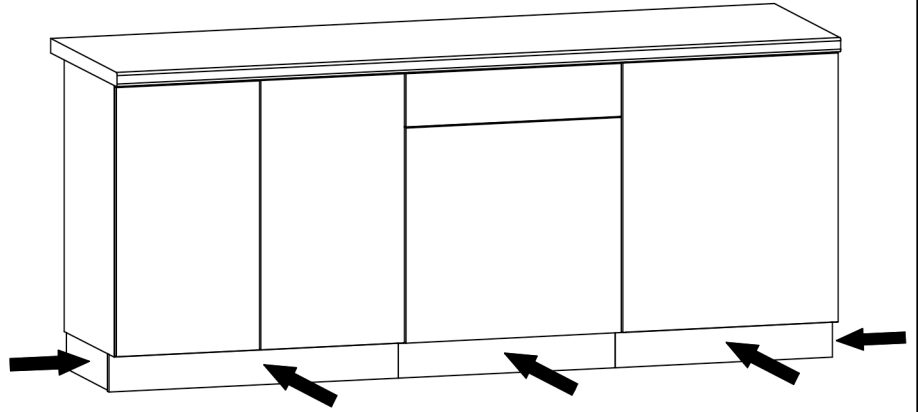
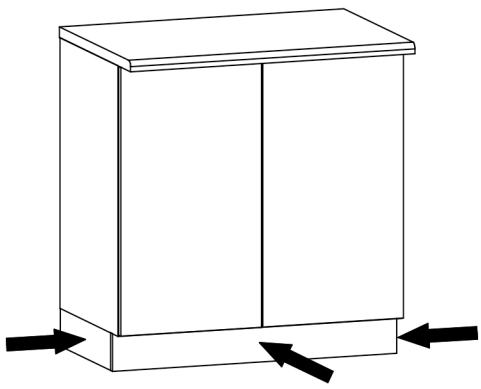
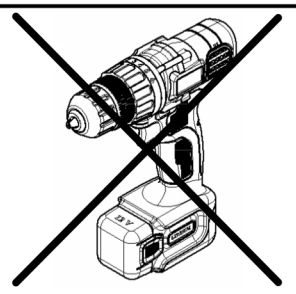
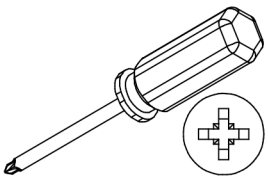
11b



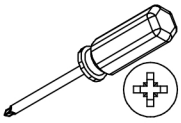
12



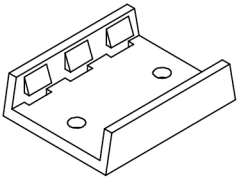




C1

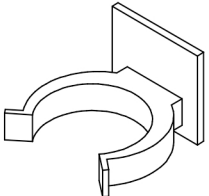


L6-a x4



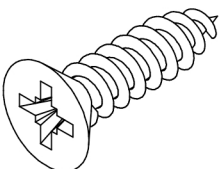
38x30x10mm

L6-b x4

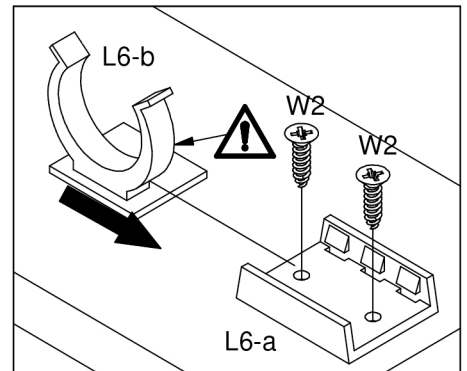
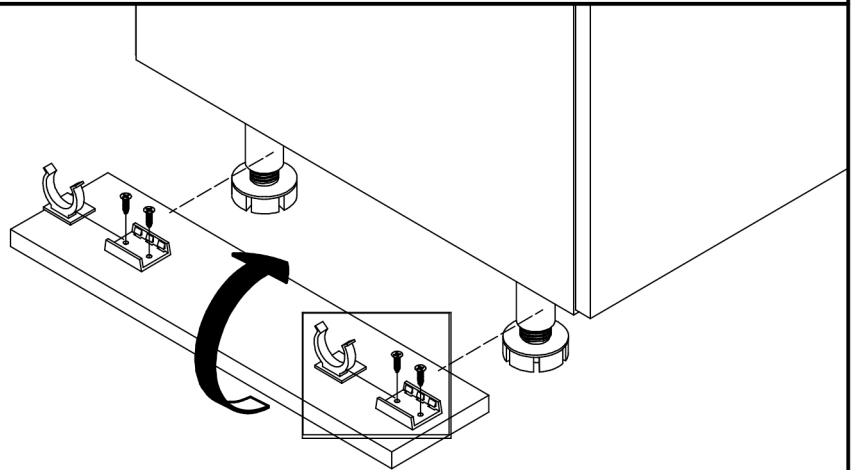


35x32x25mm

W2 x8

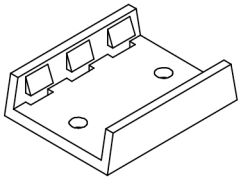


Ø3,5x16mm



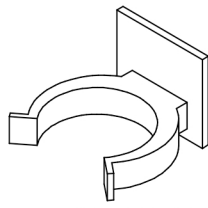
C2

L6-a×2



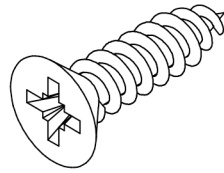
38x30x10mm

L6-b×2



35x32x25mm

W2×4



Ø3,5x16mm

